

CAM 847: UI/UP Temel Test Seti



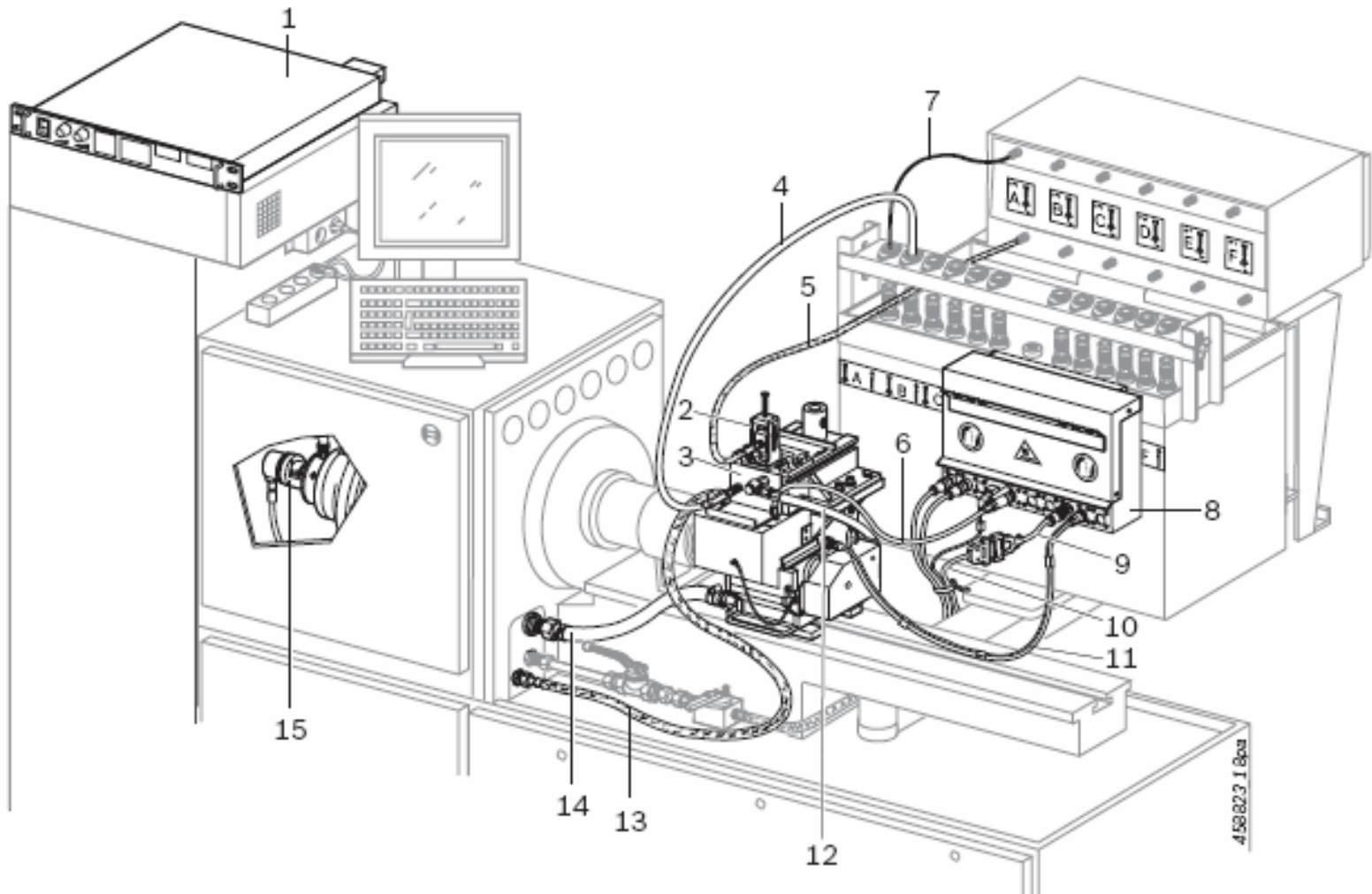
Test Seti CAM 847, KMA 802'ye sahip EPS 815 üzerinde BOSCH' un

- UI-P (Binek Araçlar_Birim enjektör)
- UI-N (Ticari araç ve Ağır Vasıta_Birim Enjektör)
- UP (Birim Pompa)

bileşenlerinin test edilmesini sağlamaktadır. Her test için en fazla bir UI veya UP bağlanabilir ve test edilebilir.



CAM 847: UI/UP Temel Test Seti



458 623 1 8pa



CAM 847: UI/UP Temel Test Seti

1. Gerilim regülatörü 1 687 022 873 (Özel aksesuar)
2. Enjeksiyon bölmesi
3. CAMBox
4. Geri dönüş miktarı hortum hattı 1 680 712 292
5. Enjeksiyon miktarı hortum hattı 1 680 711 117
6. Test elemanı bağlantısı için adaptör kablosu
7. Hortum hattı 1 680 712 225 (Isı değiştirici içinde mevcut)
8. Elektronik kontrol ünitesi CRI 800 (Özel aksesuar)
9. Adaptör kablosu 1 684 465 590
10. Bağlantı kablosu 1 684 465 499 (Özel aksesuar)
11. Bağlantı kablosu 1 684 465 589
12. 12 Test yağı giriş hortum hattı 1 680 712 151 (EPS teslimat kapsamında)
13. Yağlama yağı girişi için hortum hattı 1 680 711 112
14. Yağlama yağı geri dönüş hortumu
15. Döner enkoder 1 687 224 963 (Özel aksesuar)



BOSCH

CAM 847 Özellikler

- Kompakt test kiti
- EPS 945 yazılımı ile otomatik test prosedürü
- Bosch sistemleri için ayar değerleri (CD Testdata aboneliği ile)
- Garanti yetkisi alma imkanı
- Daha hafif Cam box ünitesi
- Kısa hazırlık süresi
- Tek bir CAM ile bütün ürünlerin testi
- Açık kontrollü BIP(Enjeksiyon periyodu başlaması)



CAM 847 Komple Set



Tanım	847
CAMBox	•
Bağlama tertibatı	•
Ek devre kartı UI/UP ¹⁾	•
UI ve UP için adaptör kabloları	•
Elektronik kontrol ünitesi CRI 800 için tutucu	•
Çeşitli dikey yönde hareket yollarına sahip dikey yönde hareket plakaları ¹⁾	•
UP için dikey yönde hareket plakası ¹⁾	•
Çeşitli tiplerde tetikleme pimi	•
Test yağı beslemesi için hortum hatları ¹⁾	•
Yağlama yağı beslemesi için hortum hatları ¹⁾	•
İki farklı tipte aşağı bastırma elemanı	•
Sistem yazılımı EPS 945	•
Yazılım TestData CD'si	•
Enjeksiyon bölmesi	•
Çeşitli tiplerde sızdırmazlık diskleri	•
TMTK tutma tertibatı	•
Test basınç hattı	•
UP için kılavuz adaptörü	•
Otomobil UI için çeşitli tiplerde kontrol adaptörü	•
Ticari araç UI için çeşitli tiplerde kontrol adaptörü	•
UP için çeşitli tiplerde kontrol adaptörü	•
Kontrol adaptörünün tespitlenmesi için altı köşe başlı civatalar M14 x 45 ²⁾	•
Diskler 14,6 x 30 ²⁾	•



CAM 847: UI/UP Temel Test Seti

Bosch Sipariş No	Ürün Açıklaması
ANA DONANIM	
1 687 001 847	CAM 847 Komple Set
1 687 001 362	Ek Yağlama Sistemi *Eğer CP2 test ünitesi ile birlikte alınmadı ise CAM 847'i yağlanması için zorunlu olarak alınmalıdır.
1 687 010 169	Yağlama yağı beslemesi dönüştürme seti
1 687 001 800	Trafo * FD 07/05 den önce olan EPS 815'ler için gerekli
1 687 010 130	Isı Değiştirici
1 687 016 034	COM 4 Port (Eski PC'ler için gerekli)
1 687 233 111	CamBox kontrolü için ölçme saati tutucusu



BOSCH

CAM 847: UI/UP Temel Test Seti

Bosch Sipariş No	Ürün Açıklaması
VP44 TEST ÜNİTESİ OLMAYANLAR İÇİN ALINMASI GEREKLİ AKSESUARLAR	
1 687 022 873	Gerilim Düzenleyici Güç Kaynağı
1 687 016 043	Gerilim Düzenleyici Güç Kaynağı için montaj malzemesi
1 688 901 119	Test memesi tutucu kombinasyonu (TMTK) (1 adet alınmalıdır.)
1 687 224 963	Döner enkoder (Devir sayısı sensörü)
1 684 465 499	1687224963 için bağlantı kablosu
CRI 846 TEST ÜNİTESİ OLMAYANLAR İÇİN ALINMASI GEREKLİ AKSESUARLAR	
1 687 023 369	CRI 800 (Elektronik Kontrol Ünitesi)
1 687 016 033	Giriş sıcaklığı yeri dönüştürme seti
1 687 016 042	EMC Kiti



Özel Takımlar

Bosch Sipariş No	Ürün Açıklaması
0 986 613 400	Montaj İstasyonu
0 986 612 997	Ölçüm Cihazı (Baskı ölçer)
0 986 613 237	Montaj Plakası (UI tutucu) Binek Araçlar için
0 986 613 499	Montaj Plakası (UI tutucu) Ağır Vasıtalar için
0 986 613 824	O-ring takma seti (UI-P1.x)
0 986 611 490	O-ring takma seti (UI-P2)
0 986 613 238	SW28 Anahtar
0 986 613 240	SW32 Anahtar
0 986 613 239	SW38 Lokma(Manyetik Valf Sökme Anahtarı)
1 687 001 857	Meme Test Seti (Sızdırmazlık Testi)



Özel Takımlar (Araca Özel)

Bosch Sipariş No	Ürün Açıklaması
0 986 611 492	Scania UI sökme takma aparatı
0 986 611 493	Scania UI ölçüm ünitesi
0 986 611 494	VW binek araç UI sökme aparatı
0 986 612 747	VW binek araç UI'yi silindir kafasına montaj aparatı
0 986 612 750	VW binek araç UI'yi silindir kafasından ayırma aparatı
0 986 612 751	Volvo için özel conta aparatı
0 986 612 777	Volvo UI ölçüm ünitesi

